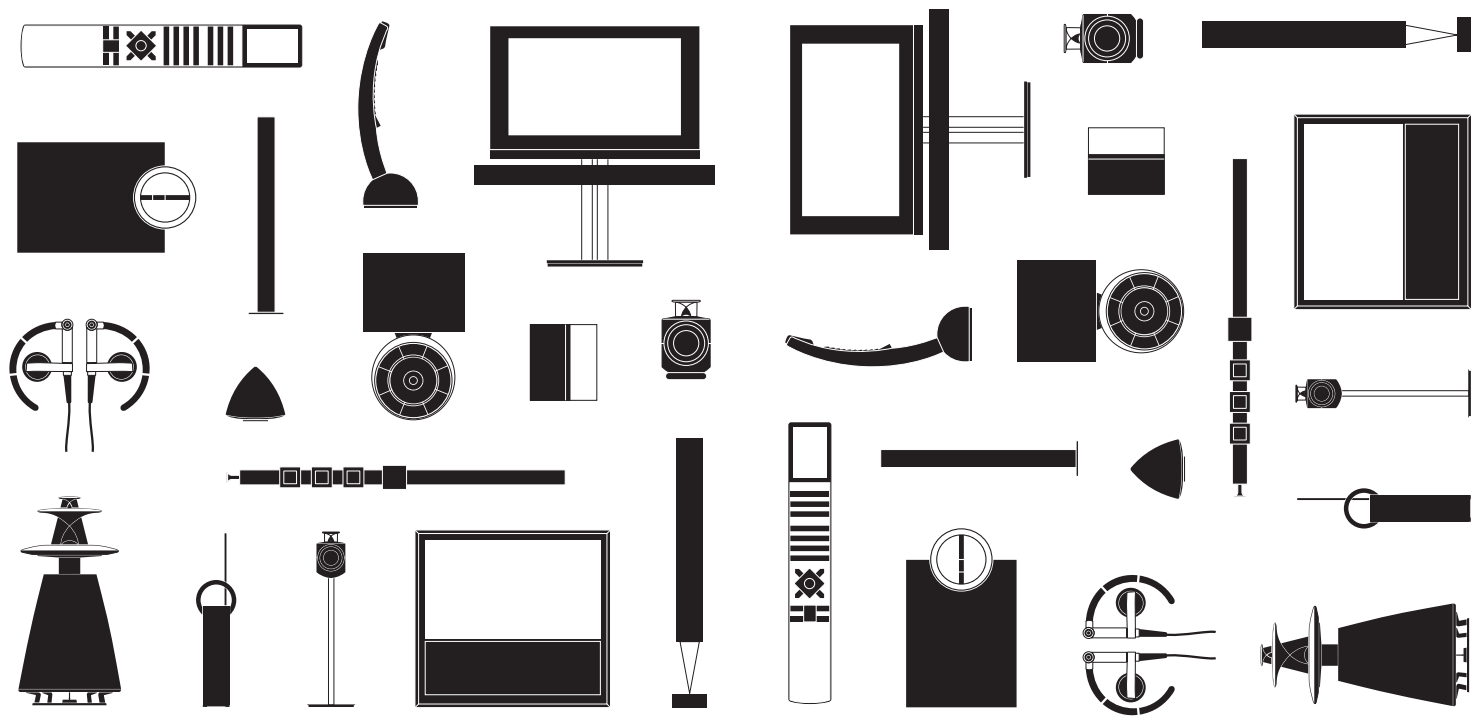


# BeoSound 5



BANG & OLUFSEN



# Vážený zákazníku

Tento rychlý průvodce obsahuje informace o každodenním používání vašeho výrobku Bang & Olufsen. Předpokládáme, že vám prodejce příslušný výrobek přivezl, nainstaloval a nastavil.

Abyste mohli používat systém BeoSound 5, musíte jej připojit k systému BeoMaster 5. BeoMaster má svého vlastního rychlého průvodce, který popisuje postup připojení k systému BeoSound i k televizoru.

Jakmile je BeoMaster 5 připojen k systému BeoSound 5, mluvíme o něm jako o interním pevném disku. Hudbu lze přenášet na pevný disk. K tomuto účelu nabízíme speciální software, BeoConnect. Způsob používání tohoto softwaru je popsán v příručce dodané se softwarem.

Hudební systém nabízí více funkcí, než které jsou popsány v rychlém průvodci. Mezi další funkce patří dálkové ovládání, nastavení jazyka a nastavení zvuku. Tyto a další funkce jsou podrobně popsány v příručce.

Všechny příručky jsou k dispozici na webové stránce [www.bang-olufsen.com/guides](http://www.bang-olufsen.com/guides).

Na webové stránce [www.bang-olufsen.com](http://www.bang-olufsen.com) naleznete další informace a příslušné odpovědi na časté otázky o vašem výrobku.

Prodejce Bang & Olufsen bude prvním, kdo zodpoví všechny vaše dotazy.

*Nejbližšího prodejce najdete na webové stránce ...*

[www.bang-olufsen.com](http://www.bang-olufsen.com)

**VÝSTRAHA:** Pro snížení rizika požáru nebo úrazu elektrickým proudem nevystavuje toto zařízení dešti nebo vlhkosti. Nevystavujte toto zařízení působení odkapávajících nebo odstříkujících kapalin a zajistěte, aby na něj nebyly umísťovány žádné předměty naplněné kapalinami, například vázy.

Zařízení zcela odpojíte od síťového napájení tak, že vytáhnete zástrčku napájecího kabelu ze zásuvky síťového napájení. Odpojovací zařízení musí být trvale provozuschopné.



Symbol blesku se šipkou v rovnostranném trojúhelníku má upozornit uživatele na přítomnost neizolovaného „nebezpečného napětí“ ve skříni výrobku, které může dosahovat takové hodnoty, která je nebezpečná pro osoby a která může způsobit úraz elektrickým proudem.



Vykřičník v rovnostranném trojúhelníku má upozornit uživatele na přítomnost důležitých provozních pokynů a pokynů pro údržbu (servis) v literatuře, která je k výrobku dodávána.

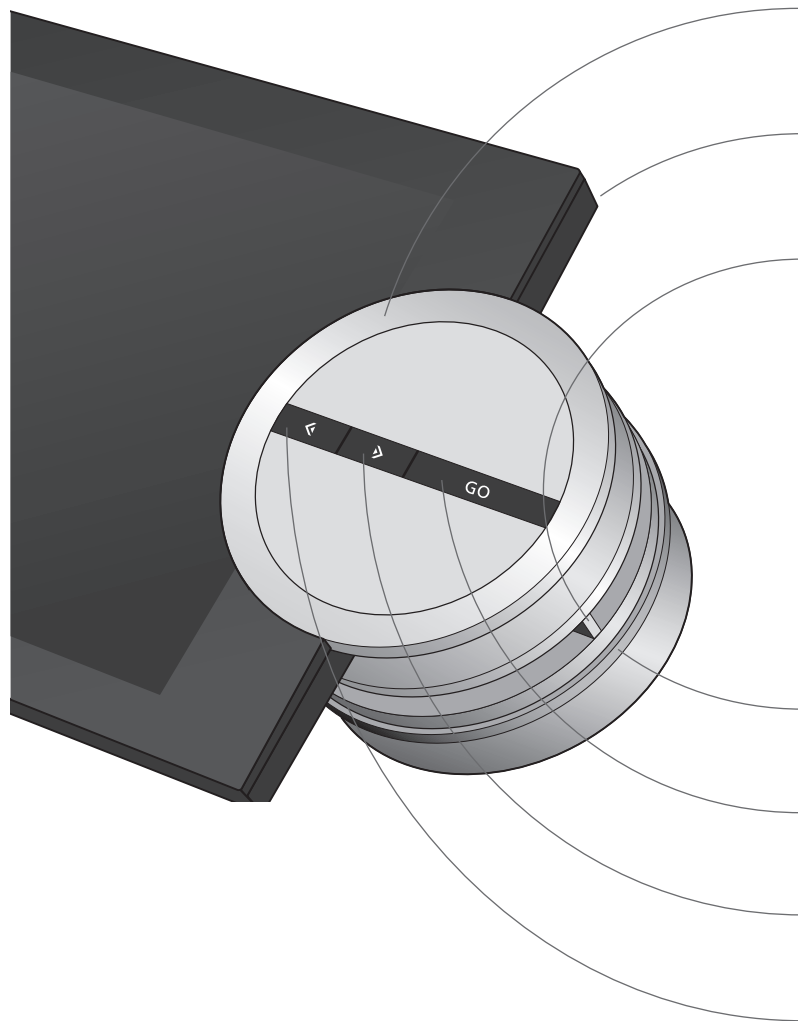
#### **Důležité upozornění!**

- Neumisťujte zařízení na přímé sluneční světlo nebo na přímé umělé osvětlení, například pod bodové lampičky.
- Zkontrolujte, zda je zařízení nastaveno, umístěno a zapojeno podle těchto pokynů.
- Umístěte zařízení na pevný povrch nebo na stojan, kde je možné ho ponechat trvale. Používejte pouze schválené stojany a montážní nástěnné držáky Bang & Olufsen!
- Nepokládejte na zařízení žádné předměty.
- Nevystavujte zařízení vlivům vysoké vlhkosti, deště nebo zdrojů tepla.
- Zařízení je určeno k použití pouze ve vnitřním suchém domácím prostředí. Používejte jej v teplotním rozmezí 10–40 °C.
- Ponechte okolo zařízení dostatek prostoru, abyste zajistili dostatečné větrání.
- Nepřipojujte žádné zařízení v systému k síťovému napájení, dokud nebudou připojeny všechny kabely.
- Nepokoušejte se zařízení otevírat. Tuto činnost přenechejte kvalifikovaným servisním pracovníkům.
- Zařízení lze zcela vypnout pouze jeho odpojením ze zásuvky síťového napájení.
- Dodaný napájecí kabel a zástrčka jsou speciálně navrženy pro tento produkt. Pokud potřebujete zástrčku nebo poškozený napájecí kabel vyměnit, musíte si zakoupit náhradní u prodejce Bang & Olufsen.

# Obsah

- 6 Používání hudebního systému
- 7 Displej
- 7 Čištění
- 8 Poslech hudby
- 10 MOTS, přehrávání seznamů a oblíbených
- 12 Poslech internetových rádií
- 14 Nastavení hudebního systému
- 16 Používání zařízení CD Ripping Device
- 17 Co dělat, když ...

Hudební systém je navržen pro bezprostřední ovládání. K ovládání slouží ukazatel, kolečko a tlačítka.



Kolečko: Slouží k posouvání seznamu obsahu nebo k procházení nabídkami.



Pohotovostní režim. Tlačítko pohotovostního režimu se nachází na zadní straně výrobku.



Ukazatel: Slouží k posunu laserového paprsku mezi náhledy a nabídkami v oblouku směrem doleva.



Otočením nastavíte hlasitost.

GO

Aktivace displeje. Potvrzení výběru. Přehrávání nebo pozastavení skladby nebo otevření podnabídek. Stisknutím a podržením tlačítka otevřete možnosti pro zobrazenou položku.

>

Zavření podnabídky nebo přechod k následující skladbě či stanici v režimu přehrávače. Ukončení nabídky SETTINGS bez uložení.

<

Otevření podnabídky nebo výběr položky. Přechod k předchozí skladbě nebo stanici v režimu přehrávače.

## Důležité upozornění

### **Symboly** **Dálkový ovladač**

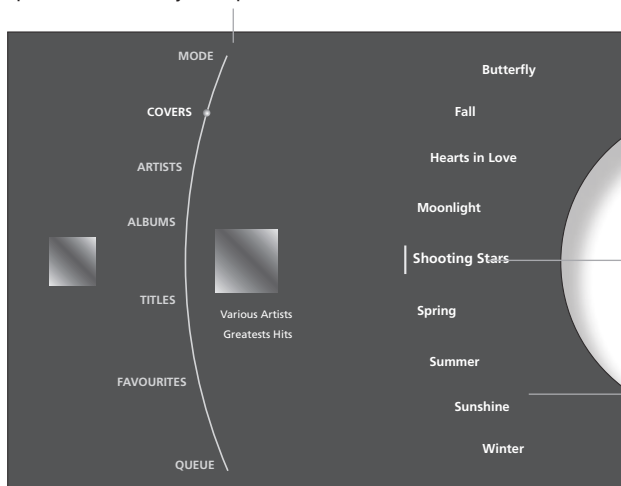
Výše uvedené symboly v tomto rychlém průvodci slouží k vysvětlení způsobu ovládání hudebního systému. Zařízení lze ovládat i pomocí dálkového ovladače. Tyto a další možnosti jsou vysvětleny v příručce, kterou najdete na webové stránce [www.bang-olufsen.com/guides](http://www.bang-olufsen.com/guides).

### **Doba spouštění**

Doba spouštění vašeho hudebního systému závisí na nastavení POWER SAVING. Další informace najdete v příručce.

Displej má dva různé režimy: režim prohlížeče a režim přehrávače. V režimu přehrávače a v režimu prohlížeče můžete provádět různé věci.

Oblouk – ukazatelem vybíráte položky podél oblouku. Bílé čáry nalevo od obalu znamenají, že do seznamu přehrávání je přidána více než jedna položka.



## Režim prohlížeče

V režimu prohlížeče můžete procházet obsahem vašeho hudebního systému bez přerušení přehrávání. Přidáváním hudby můžete vytvářet své vlastní seznamy přehrávání nebo můžete vybrat zdroj pro automatické generování seznamu přehrávání MOTS.

Zaměření kolečka – ukazuje aktuální výběr a zaměření operace.

Seznam kolečka – zobrazuje seznamy obsahu.

Režim prohlížeče aktivujete stiskem tlačítka GO.



## Režim přehrávače

V režimu přehrávače vidíte, co je přehráváno. Pomocí tlačítek můžete pozastavit přehrávání, přejít k následující/předchozí skladbě nebo rozhlasové stanici a otáčením kolečka upravovat hlasitost. Pokud pro zvolenou hudbu není k dispozici příslušný obal, zobrazí se výchozí obal.

Tyto funkce můžete ovládat i pomocí dálkového ovladače Bang & Olufsen.

Ikona MOTS – ukazuje, že přehrávaná hudba je vytvořena funkcí MOTS.

Displej se po uplynutí určitého času od poslední operace automaticky přepne do režimu přehrávače. Chcete-li režim přehrávače aktivovat rychleji, otočte ukazatel tak, aby směřoval nahoru nebo dolů k displeji.

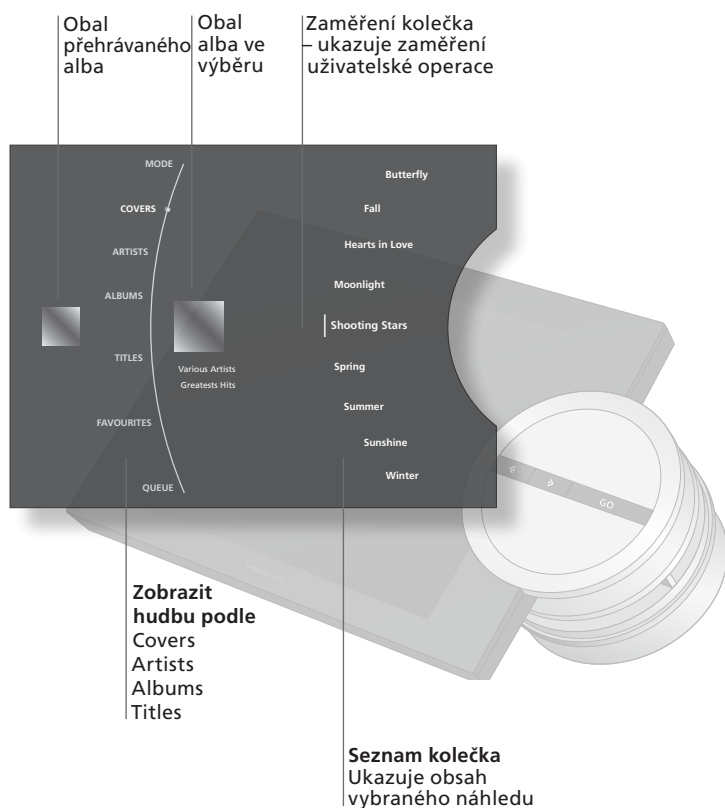
## Čištění

**Displej**  
**Skříň a ovládací prvky**

K otírání hudebního systému používejte pouze měkkou a suchou utěrku. Nepoužívejte tekuté ani aerosolové čisticí prostředky.  
Prach z povrchů utírejte měkkou, suchou utěrkou. Chcete-li otřít skvrny nebo nečistoty, použijte měkký navlhčený hadr a roztok vody a slabého saponátu, např. prostředku na mytí nádobí.

**POZNÁMKA!** Za pravidelnou údržbu, jako je čištění, zodpovídá uživatel.

Pro aktivaci displeje z pohotovostního režimu stiskněte tlačítko GO. Nyní můžete procházet vaši hudební sbírku a hledat hudbu, kterou chcete poslouchat.



## Ovládání systému BeoSound 5

### Spustit N.MUSIC

Hudební systém se spustí od začátku poslední přehrávané skladby.

### Procházet hudbu

Procházení hudby bez přerušení přehrávání aktuální skladby.

### Pozastavit nebo obnovit

V režimu přehrávače můžete pozastavit nebo obnovit přehrávání aktuální skladby.

### Přehrát určitou skladbu

Výběr určité skladby podle interpreta, alba nebo obalu.

### Následující nebo předchozí

V režimu přehrávače můžete přejít k následující nebo předchozí skladbě.

### Poslech zdroje A.AUX

Externí zdroj hudby lze rovněž přehrávat prostřednictvím systému BeoSound 5\*2.

## Důležité informace

- Dálkový ovladač** Ovládání dálkovým ovladačem je vysvětleno v příručce, kterou najdete na webové stránce [www.bang-olufsen.com/guides](http://www.bang-olufsen.com/guides).
- Náhledy** Dostupné náhledy v N.MUSIC jsou COVERS, ARTISTS, ALBUMS a TITLES. Alba bez obalů jsou zobrazena s výchozím obalem.
- \* N.MUSIC** Vyberte název vašeho zdroje hudby (A.MEM, CD nebo N.MUSIC), viz příručka.





Vyberte  
MODE



Vyberte  
N.MUSIC\*1



Potvrďte



Vyberte  
náhled



Procházejte



Otevřete



Procházejte

GO

Jedním stiskem pozastavíte  
přehrávání a dalším stiskem  
jej obnovíte



Vyberte  
náhled



Procházejte



Otevřete



Procházejte



Potvrďte



Předchozí nebo následující skladba



Vyberte  
MODE



Vyberte A.AUX

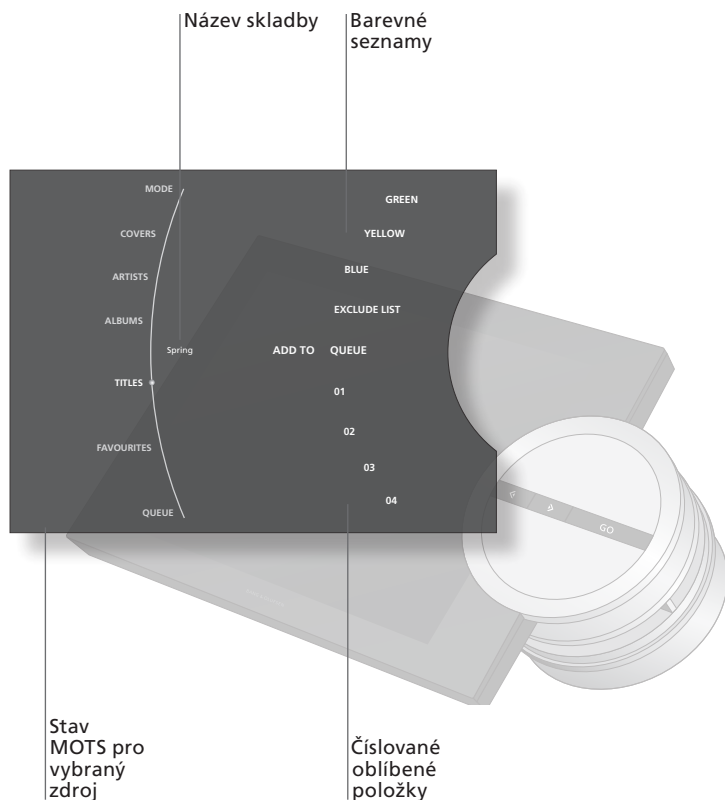


Potvrďte

**Albums** Jakmile vyberete album pro přehrávání nebo přidáte album do seznamu, spustí se přehrávání alba a poslední skladba se použije jako zdroj funkce MOTS.

<sup>2</sup>\***A.AUX** Více informací o zdroji A.AUX a jeho možnostech najdete v příručce.

Můžete sami rozhodnout o pořadí přehrávání vaší hudby, nebo můžete nechat hudební systém vytvořit seznam přehrávání MOTS. Poslední skladba, kterou jste přidali do vašeho seznamu přehrávání, vždy slouží jako zdroj MOTS.



## Ovládání systému BeoSound 5



### Spustit N.MUSIC

Hudební systém se spustí od začátku poslední přehrávané skladby.

### Zdroj MOTS

Použití aktuálně přehrávané skladby jako zdroje pro automatické generování řady podobných skladeb.\*<sup>1</sup>

### Vytvořit seznam přehrávání

Přidání skladby, alba nebo interpreta do seznamu přehrávání.

### Přehrát seznam

Přehrávání ze seznamu přehrávání.\*<sup>2</sup>

### Odebrat ze seznamu























Odebrání skladeb ze seznamu přehrávání.

### Přehrát oblíbené

Procházení čtveřice barevných seznamů\*<sup>3</sup> a 99 očíslovaných oblíbených položek.\*<sup>4</sup>

## Informace

<sup>1</sup>\* **MOTS** Myšlenka funkce MOTS spočívá v tom, že výběrem skladby určíte zdroj, který se následně rozroste na seznam podobné hudby. Jakmile spustíte přehrávání skladby, funkce MOTS bude dále přehrávat skladby podobného charakteru. Pro vytvoření seznamu přehrávání MOTS hudební systém vždy použije poslední skladbu přidanou do seznamu přehrávání. Když posloucháte celé album, poslední skladba se použije jako zdroj.

				
Vyberte MODE	Vyberte N.MUSIC	Potvrďte		
				
Aktivujte režim přehrávače	Stiskněte a podržte	Uvolněte		
				
Vyberte skladbu, album nebo interpreta	Stiskněte a podržte	Vyberte ADD TO QUEUE	Uvolněte	
				
Vyberte QUEUE	Vyberte skladbu	Potvrďte		
				
Vyberte QUEUE	Vyberte skladbu pro odebrání	Stiskněte a podržte pro zobrazení možnosti	Vyberte REMOVE	Uvolněte
			nebo	
Vyberte FAVOURITES	Vyberte barevný seznam	Potvrďte	Vyberte číslo oblíbené položky	Potvrďte

**2\* Přehrát seznam**

Seznam přehrávání zobrazuje seznam skladeb, které jste vybrali k přehrávání.

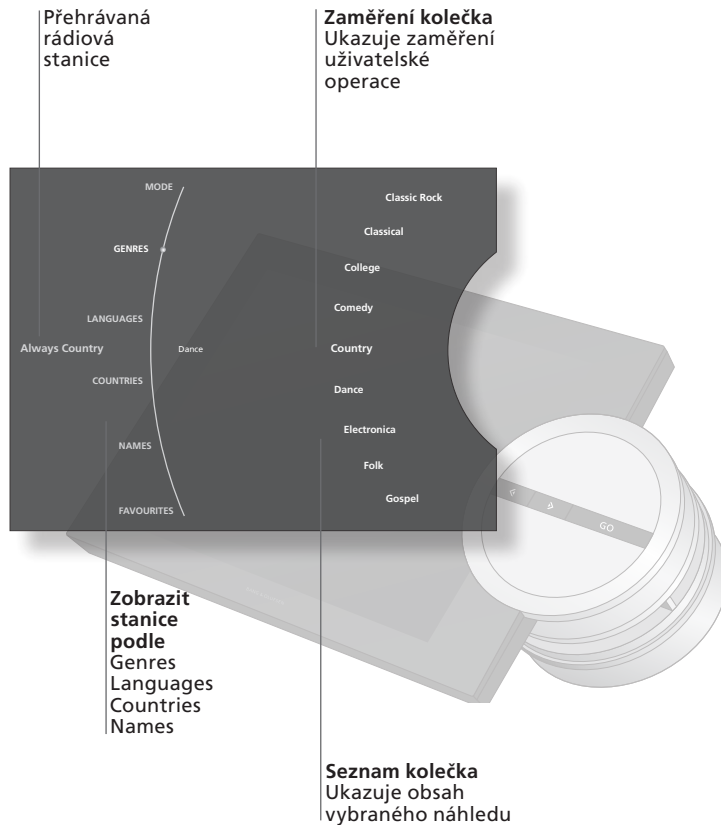
**3\* Barevné seznamy**

Svou oblíbenou hudbu můžete umístit do barevných seznamů, abyste ji mohli rychle vyhledat pomocí dálkového ovladače. Přehrávání se ukončí po přehrávání poslední skladby z barevného seznamu.

**4\* Číslované oblíbené položky**

Pokud vyberete číslo přiřazené ke skladbě, výběr bude sloužit jako zdroj funkce MOTS. Více informací najdete v příručce na webové stránce [www.bang-olufsen.com/guides](http://www.bang-olufsen.com/guides).

S internetovým rádiem získáte přístup k rozhlasovým stanicím po celém světě.



## Ovládání systému BeoSound 5

### Spustit RADIO

Hudební systém se automaticky spustí u poslední přehrávané stanice.

### Vyhledat stanici podle náhledu

Výběr stanice podle možností GENRES, LANGUAGES, COUNTRIES nebo NAMES.

### Následující nebo předchozí

V režimu přehrávače můžete přehrávat následující nebo předchozí rozhlasovou stanici.

### Přidat stanici do oblíbených

Přidání rádiové stanice pod číslo oblíbené položky.

### Přehrát oblíbené

Procházení čtyř barevných seznamů a 99 očíslovaných oblíbených položek.

## Informace

**Připojení k internetu** Chcete-li poslouchat internetová rádia, hudební systém musí být připojen k internetu.  
**N.RADIO** Vyberte název zdroje rádia (RADIO nebo N.RADIO), viz příručka.



Vyberte MODE



Vyberte N.RADIO

GO

Potvrďte



Vyberte náhled



Procházejte



Otevřete



Procházejte

GO

Vyberte

Přesuňte se nahoru  
nebo dolů v režimu  
přehrávačePředchozí nebo  
následující stanice  
v režimu přehrávačeVyberte  
rádiovou  
stanici

GO

Stiskněte  
a podržteVyberte ADD  
TO (přidat)  
k volnému číslu

GO

Uvolněte



Vyberte FAVOURITES

Vyberte seznam  
nebo číslo oblíbené  
položky

GO

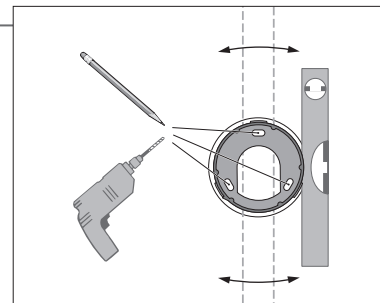
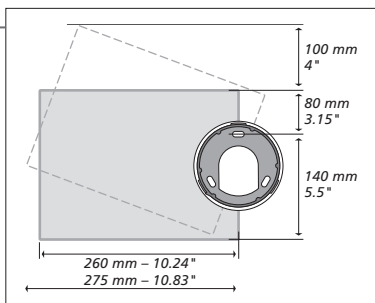
Přehrajte

**Oblíbené** Pokud máte dálkový ovladač Bang & Olufsen, můžete jej použít k okamžitému přehrávání očíslovaných stanic. Stačí stisknout číslíci příslušné očíslované stanice. Chcete-li přehrávat některou specifickou stanici v barevném seznamu, stiskněte barevné tlačítko a číslíci.

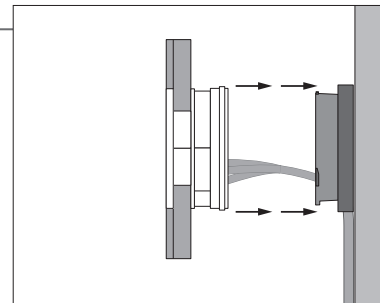
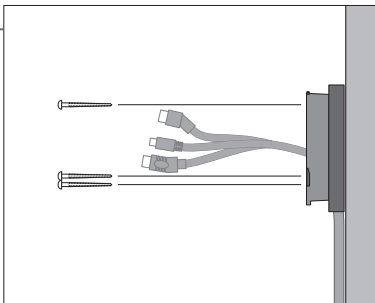
**POZNÁMKA!** Rádiové stanice jsou automaticky pravidelně aktualizovány, aby byly zobrazeny pouze aktuálně dostupné stanice.

**Umístění nástěnného držáku**

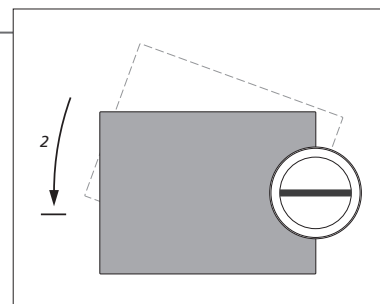
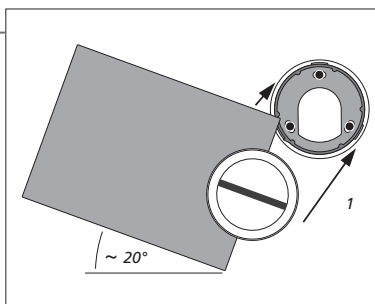
Před montáží hudebního systému na stěnu vyhledejte vhodné místo pro jeho upevnění. Nástěnný držák a vymežovací podložku použijte jako šablonu pro označení, kde je možné vyvrtat otvory.

**Upevnění nástěnného držáku**

Použijte správnou velikost a druh šroubů a hmoždinek, přičemž berte ohled na konstrukci a stav stěny. Použijte tři šrouby/spojovací prvky, každý s minimální nosností 3,5 kg. Před upevněním hudebního systému zastrčte kabely způsobem popsaným na následující straně.

**Upevnění hudebního systému**

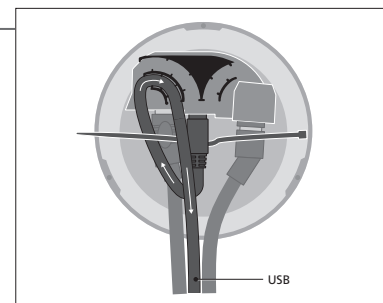
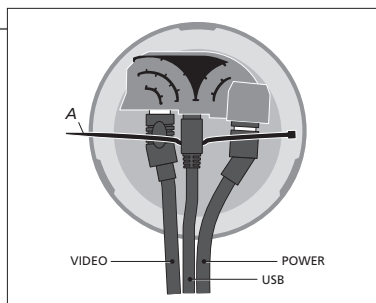
Vyrovnejte a umístěte hudební systém na nástěnný držák a pak opatrně otočte hudební systém co nejdále.

**Informace****Slabé mezistěny**

Pokud chcete zavěsit hudební systém na stěnu ze sádkartonu (také nazývaná suchá stěna), musí být nástěnný držák upevněn ke svislému výztužnému profilu. Použijte jeden vrut (5 mm), který projde sádkartonem a zašroubuje se do minimální hloubky 25 mm do svislého výztužného profilu. Pro zajištění stability použijte navíc dva další šrouby určené pro sádkartony. Montáž byla vyhodnocena jako do sádkartonu.

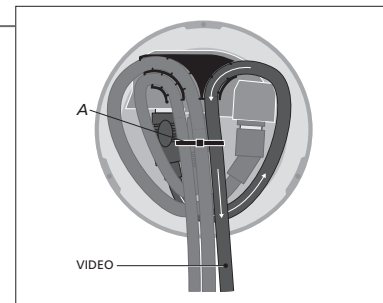
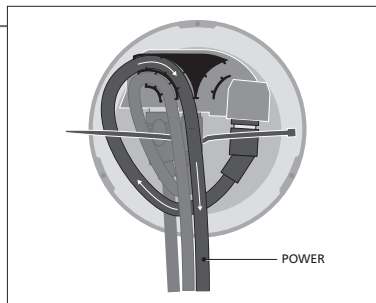
### Zajištění kabelů ...

1. Připojte kabely (VIDEO, USB a POWER) do odpovídajících zásuvek v základně hudebního systému. Poznámka: Kabelovou spojku umístěte za konektor USB (A).
2. Ved'te kabel USB skrz kabelový držák.



...

3. Ved'te napájecí kabel POWER pod kabelem USB a nad kabelem VIDEO, potom skrz kabelový držák.
4. Ved'te kabel VIDEO pod kabelem USB a kabelem POWER, potom skrz kabelový držák. Nakonec kabely zajištěte dotažením kabelové spojky (A).



### Základní nastavení

→ Připojte systém BeoMaster 5 do elektrické sítě → Aktivujte zdroj BeoSound 5 → Postupujte podle pokynů na obrazovce

### Instalace zařízení pro ripování CD

Pokyny pro připojení volitelného zařízení CD Ripping Device k hudebnímu systému najdete v návodu přiloženém k tomuto zařízení. Instalaci by měl provést prodejce Bang & Olufsen.

**Nastavení** Více informací o nastavení najdete v příručce na webové stránce [www.bang-olufsen.com/guides](http://www.bang-olufsen.com/guides). Dodaný napájecí kabel a zástrčka jsou speciálně navrženy pro tento výrobek. Pokud potřebujete zástrčku nebo poškozený napájecí kabel vyměnit, musíte si zakoupit náhradní u prodejce Bang & Olufsen.

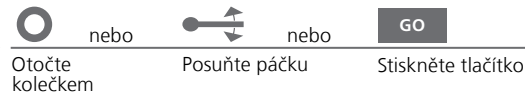
**POZNÁMKA!** Informace o připojení naleznete v příručce systému BeoMaster. Hudební systém lze zcela vypnout pouze odpojením systému BeoMaster z elektrické sítě.

## Používání zařízení CD Ripping Device

Pokud je váš hudební systém vybaven volitelným zařízením CD Ripping Device, můžete si svá zvuková CD zkopírovat a uložit na interní pevný disk. Metadata z CD se rovněž automaticky zkopírují, pokud budou k dispozici.

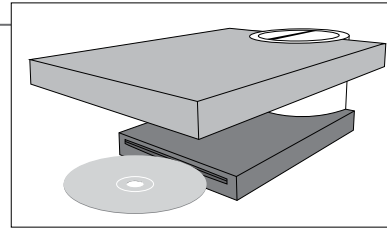
### Zapnutí zařízení CD Ripping Device

Pokud zařízení CD Ripping Device není nastaveno na automatické spuštění, musíte ho zapnout otočením kolečka, posunem páčky nebo stiskem tlačítka na systému BeoSound 5.



### Ripování CD

Vložte CD do zařízení CD Ripping Device a ripování se spustí automaticky\*1. V průběhu ripování bude na displeji systému BeoSound 5 zobrazena malá ikona v levém dolním rohu. V závislosti na nastavení zařízení CD Ripping Device jej můžete zapínat otočením kolečka na systému BeoSound 5.



Po dokončení ripování se CD automaticky vysune. Nové album se přidá do seznamu RECENTLY ADDED.

### Výběr metadat

Pokud je k dispozici několik možností metadat, musíte vybrat ta správná před tím, než spustíte ripování CD\*2.



### Vysunutí CD v průběhu ripování

V průběhu ripování můžete CD vysunout. Vysunutím CD ripování přerušíte, avšak již zkopírované skladby zůstanou uloženy na pevném disku.



### Vysunutí CD

CD můžete kdykoli vysunout, i když neprobíhá ripování.



### Nastavení zařízení CD Ripping Device

Můžete nastavit, kdy se má zařízení CD Ripping Device zapnout a zda se má ripování a přehrávání spouštět automaticky. Další informace najdete v příručce.



## Informace

- \*1 Automatické ripování** Nastavení AUTO-RIP slouží k aktivaci/deaktivaci automatického spuštění ripování. Další informace najdete v příručce.
- Automatické přehrávání** Nastavení AUTO-PLAY slouží k aktivaci/deaktivaci automatického přehrávání CD. Další informace najdete v příručce.
- \*\* Metadata** Pokud na CD nejsou žádná metadata, CD se uloží jako „unknown artist (neznámý autor)“ a „unknown album (neznámé album)“ a skladby budou pouze očíslovány.



Pokud chcete ...	Potom ...
Změnit jazyk displeje ...	Pomocí <b>ukazatele</b> vyberte MODE, potom otočením <b>kolečka</b> vyberte SETTINGS a <b>ukazatelem</b> označte SYSTEM SETTINGS. Otočením <b>kolečka</b> vyberte LANGUAGE a stiskněte tlačítko <b>GO</b> , potom otočením <b>kolečka</b> vyberte požadovaný jazyk a stiskněte tlačítko <b>GO</b> .
Přepínat mezi zdroji ...	Pomocí <b>ukazatele</b> vyberte MODE. Potom otočte <b>kolečkem</b> , vyberte některý z dostupných zdrojů a výběr potvrďte stiskem tlačítka <b>GO</b> .
Přidat skladbu do seznamu přehrávání ...	Pomocí <b>ukazatele</b> vyberte náhled, např. Albums. Potom otáčením <b>kolečka</b> prohlížejte vybraný náhled (šipkou vlevo < náhled v případě potřeby roztáhnete) a dalším otočením <b>kolečka</b> najdete skladbu, kterou chcete přidat do seznamu přehrávání. Jakmile máte vybranou skladbu, stiskněte a podržte tlačítko <b>GO</b> , otočením <b>kolečka</b> vyberte ADD TO QUEUE a potom uvolněte tlačítko <b>GO</b> .
Zobrazit seznam přehrávání ...	Přesuňte <b>ukazatel</b> k vybranému seznamu QUEUE a příslušný seznam přehrávání se zobrazí v seznamu napravo.
Vymazat seznam přehrávání ...	Pomocí <b>ukazatele</b> vyberte QUEUE a potom otočením <b>kolečka</b> vyberte náhodnou skladbu. Nyní stiskněte a podržte tlačítko <b>GO</b> , otočením <b>kolečka</b> vyberte CLEAR QUEUE a uvolněte tlačítko <b>GO</b> .
Odebrat skladbu ze seznamu přehrávání ...	Pomocí <b>ukazatele</b> vyberte QUEUE, potom otočením <b>kolečka</b> vyberte skladbu, kterou chcete odebrat. Nyní stiskněte a podržte tlačítko <b>GO</b> , otočením <b>kolečka</b> vyberte REMOVE a uvolněte tlačítko <b>GO</b> .
Použít skladbu jako zdroj funkce MOTS ...	Poslední skladba v seznamu přehrávání se vždy použije jako zdroj funkce MOTS. Jako zdroj funkce MOTS můžete použít i očíslovanou oblíbenou položku. Viz strana 10.
Změnit zdroj funkce MOTS ...	Chcete-li nahradit současný zdroj funkce MOTS, stiskněte a podržte tlačítko <b>GO</b> , když je systém BeoSound 5 v režimu přehrávače, čímž nahradíte zdroj funkce MOTS za aktuálně přehrávanou skladbu.
Vyloučit skladbu z funkce MOTS ...	Pomocí <b>ukazatele</b> vyberte náhled, např. Albums. Potom otáčením <b>kolečka</b> prohlížejte vybraný náhled (šipkou vlevo < náhled v případě potřeby roztáhnete) a dalším otočením <b>kolečka</b> najdete skladbu, kterou chcete vyloučit z funkce MOTS. Nyní stiskněte a podržte tlačítko <b>GO</b> , otočením <b>kolečka</b> vyberte EXCLUDE a uvolněte tlačítko <b>GO</b> .
Zahrnout vyloučenou skladbu zpět do funkce MOTS ...	Pomocí <b>ukazatele</b> vyberte FAVOURITES. Potom otočením <b>kolečka</b> vyberte EXCLUDE LIST a stiskněte tlačítko <. Otočením <b>kolečka</b> vyberte skladbu, kterou chcete znovu zahrnout do funkce MOTS. Nyní stiskněte a podržte tlačítko <b>GO</b> , otočením <b>kolečka</b> vyberte REMOVE a uvolněte tlačítko <b>GO</b> .
Vytvořit barevný seznam ...	Otočením <b>kolečka</b> najdete položku (skladbu, album, interpreta nebo rádiovou stanicí), kterou chcete přidat do barevného seznamu. Potom stiskněte a podržte tlačítko <b>GO</b> , otočením <b>kolečka</b> vyberte barvu a uvolněte tlačítko <b>GO</b> .
Přehrát barevný seznam ...	Aktivujte N.MUSIC. Pomocí <b>ukazatele</b> vyberte FAVOURITES. Otočením <b>kolečka</b> vyberte požadovaný barevný seznam a stiskněte <b>GO</b> .

## Důležité informace

**Příručka** Více informací o hudebním systému najdete v příručce na webové adrese [www.bang-olufsen.com/guides](http://www.bang-olufsen.com/guides), nebo si přečtete část zabývající se nejčastějšími dotazy na naší webové stránce.

**CE** Tento výrobek je ve shodě s ustanoveními směrnic 2004/108/ES a 2006/95/ES.

Společnost Bang & Olufsen tímto prohlašuje, že tento systém splňuje základní požadavky a ostatní příslušná ustanovení směrnic 2009/125/ES (ErP), 2004/108/ES (EMC) a 2006/95/ES (LVD). Prohlášení o shodě je k dispozici u společnosti Bang & Olufsen.

This product incorporates copyright protection technology that is protected by U.S. patents and other intellectual property rights. Use of this copyright protection technology must be authorized by Rovi, and is intended for home and other limited viewing uses only unless otherwise authorized by Rovi. Reverse engineering or disassembly is prohibited.

HDMI, the HDMI logo and High-Definition Multimedia Interface are trademarks or registered trademarks of HDMI Licensing LLC.

#### **Odpadní elektrické a elektronické zařízení (WEEE) – Ochrana životního prostředí**



Všechny výrobky Bang & Olufsen splňují platné zákony v oblasti ochrany životního prostředí na celém světě.

Společnost Bang & Olufsen nemůže ručit za kvalitu dostupných internetových rádiových stanic.

Elektrická a elektronická zařízení, jejich součásti a baterie označené tímto symbolem nesmějí být likvidovány společně s obyčejným domácím odpadem; všechna elektrická a elektronická zařízení, jejich součásti a baterie musí být shromážděny a zlikvidovány samostatně. Při likvidaci elektrických a elektronických zařízení a baterií pomocí recyklačních sběrných systémů, které jsou ve vaší zemi k dispozici, chráníte životní prostředí, lidské zdraví a přispíváte ke správnému a racionálnímu používání přírodních zdrojů. Sběr elektrických a elektronických zařízení, baterií a odpadu zabraňuje potenciálnímu znečištění

přírody nebezpečnými látkami, které mohou být přítomny v elektrických a elektronických zařízeních a produktech. Prodejce Bang & Olufsen vám poradí správný způsob likvidace takového odpadu ve vaší zemi.

*Pokud je výrobek příliš malý a nelze jej symbolem označit, je uveden v uživatelské příručce, na záručním listu nebo na obalu.*



